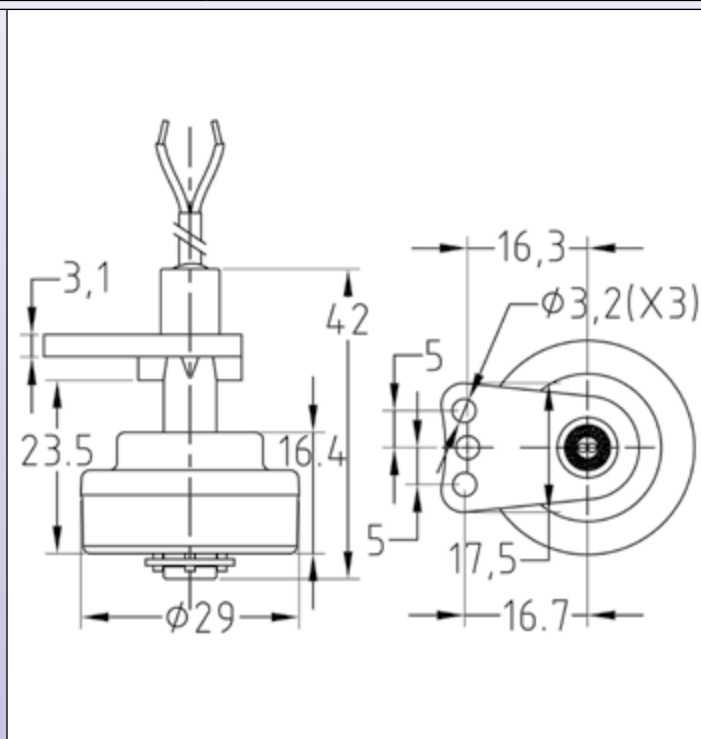


Montaggio verticale, contatto per interruttore reed, stelo in polipropilene con staffa di montaggio laterale, dia. 29 × 16.4 mm galleggiante in schiuma EPS, uscita cavo, per rilevamento vicino al fondo



Materiale del galleggiante	Montaggio	Resistenza di contatto	Temperatura ambiente	Pressione massima	Tipo
Schiuma EPS	Verticale	150 mOhms maxi	-20 +65°C	1 bar (15 PSI)	DM6



Utilizzo: circuiti a bassa tensione

Principali applicazioni: distributori automatici, pompe di condizionamento, deumidificatori. Galleggiante di grande diametro per un rilevamento vicino al fondo. Il galleggiante in schiuma EPS evita le perdite del galleggiante, ma riduce la temperatura massima del liquido.

Materiale dello stelo: polipropilene

Materiale del galleggiante: Schiuma EPS con superficie a effetto pelle per evitare l'assorbimento dell'acqua.

Montaggio: Verticale, la staffa di montaggio laterale permette di avvitarlo al lato del serbatoio, con 1 o 3 viti M3.

Configurazione dei contatti: normalmente chiuso quando il galleggiante è abbassato sullo stelo. Si apre quando il galleggiante sale sul lato del cablaggio. L'inversione del galleggiante cambia la configurazione del contatto in normalmente aperto.

Potenza elettrica nominale:

Tipo a bassa tensione: potenza massima 10 W (VA), max 0.5Amp, tensione massima 110VCA.

Tipo a 230VCA: potenza massima 40 W (VA), max 1Amp. Valori per circuito resistivo. Per carichi induttivi o capacitivi, è necessario utilizzare un circuito di protezione dei contatti.

Resistenza di contatto: 150mOhms maxi (fili non inclusi)

Fili: Cavo AWG24, stile UL 2464, isolato in PVC, lunghezza 100, 500, 1000 o 2000 mm.

Limiti dei liquidi: da utilizzare con liquidi chimicamente compatibili con polipropilene e polistirene, peso specifico superiore a 0.9, viscosità dinamica superiore a 0.5×10^{-4} Pa.s e inferiore a 10^{-2} Pa.s, senza particelle magnetiche.

Temperatura ambiente: -20+65°C.

Pressione massima: 1 bar (15 PSI)

Opzioni: altra lunghezza del cavo, potenza elettrica nominale 70W, 1A, 250VCA.

Riferimenti:

Potenza elettrica nominale	Cavo 100 mm	Cavo 500 mm	Cavo 1000 mm	Cavo 2000 mm
10VA (max 110VCA)	DM6038H3329S1050	DM6038H3329S5050	DM6038H3329SA050	DM6038H3329SB050
40VA (max 230VCA)	DM6438H3329S1050	DM6438H3329S5050	DM6438H3329SA050	DM6438H3329SB050